

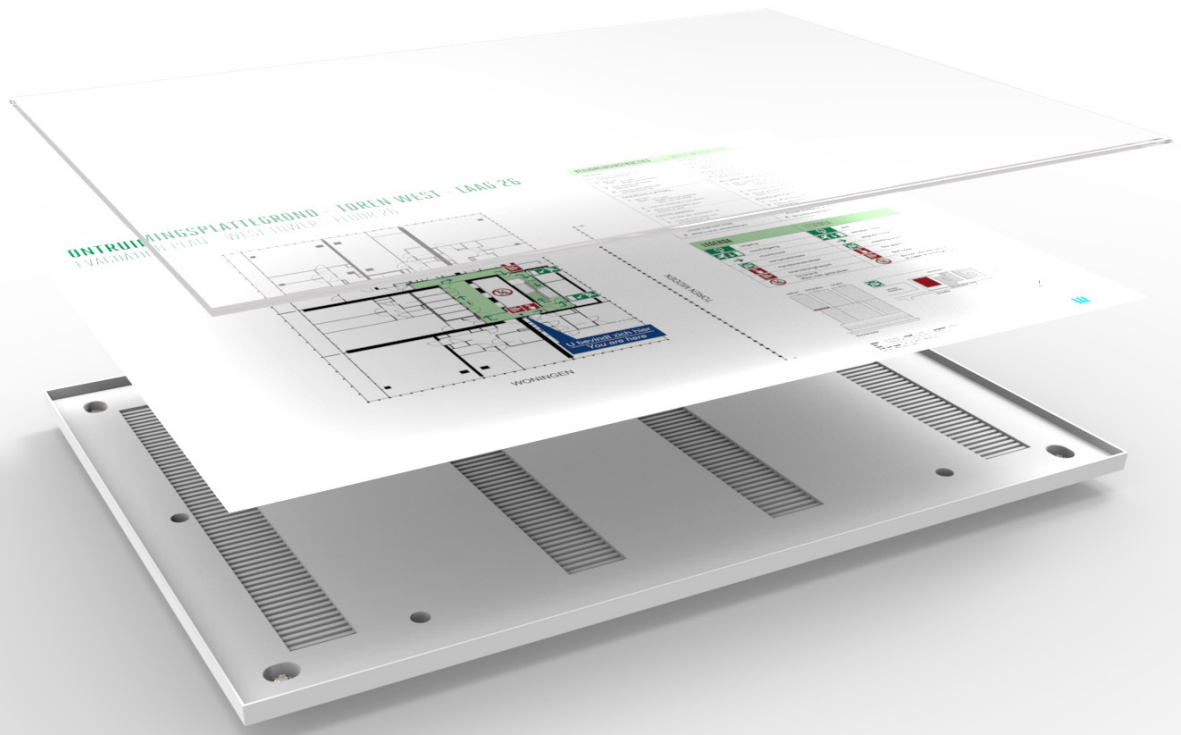
# I-SIGN ECO



COSIGN

MODULAR SIGN SYSTEMS & WAY FINDING SOLUTIONS

# I-SIGN ECO



[www.cosign.be/isigneco](http://www.cosign.be/isigneco)

I-Sign Eco is the newest member of the I-Sign family. I-Sign Eco maintains the same sleek design with the thin edge which became so typical for the entire I-Sign range.

It is possible to create single-sided wall mounting or double-sided suspended or flag mounting signs.

I-Sign Eco est le produit le plus récent de notre gamme I-Sign. I-Sign Eco conserve le même design moderne avec une fine bordure, typiquement pour toute la gamme I-Sign.

Il est possible de créer des enseignes de montage mural (simple face), suspendues au plafond (double face) ou fixation en drapeau (double face).



CUSTOM MADE  
COSIGN

READY MADE  
COSIGN

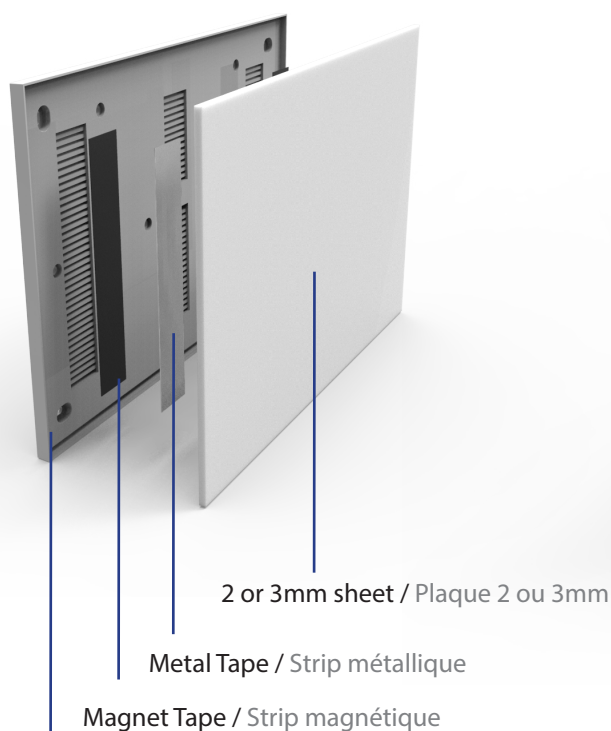
# One Frame, Two Functions

## Un Cadre, Deux Fonctions

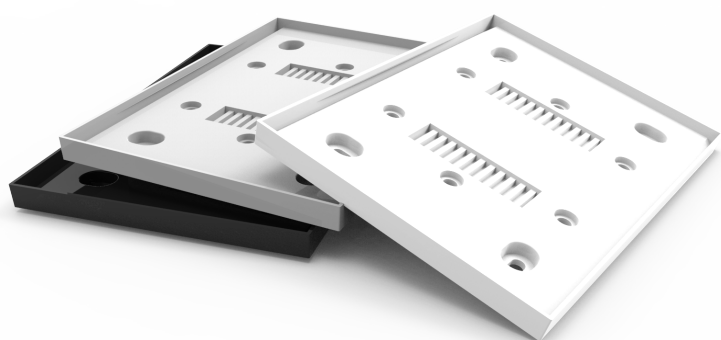
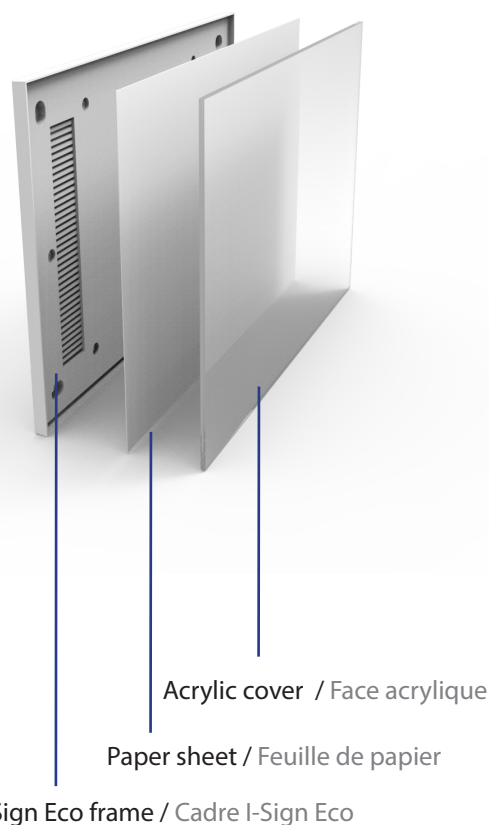
The user can choose between a flexible version with a paper inlay behind a non-reflecting acrylic cover, or a more fixed version with 2 or 3mm thick sheets in different materials like PVC, ACM, acrylic or aluminium which allow for a highly customized solution.

L'utilisateur peut choisir entre une version flexible avec une feuille de papier derrière une face acrylique non réfléchissante, et une version plus fixe avec des plaques de 2 ou 3 mm d'épaisseur dans différents matériaux comme le PVC, l'ACM, l'acrylique ou l'aluminium, ce qui permet une solution hautement personnalisée.

### I-SIGN ECO FIX



### I-SIGN ECO FLEX



The frames, which are available in sizes DIN A6, DIN A5, DIN A4, DIN A3, 150x150mm and 150x300mm, are injection molded in abs plastic and are available in different colors.

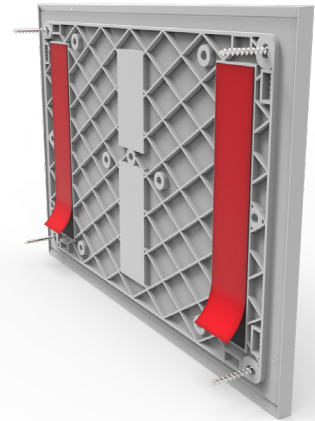
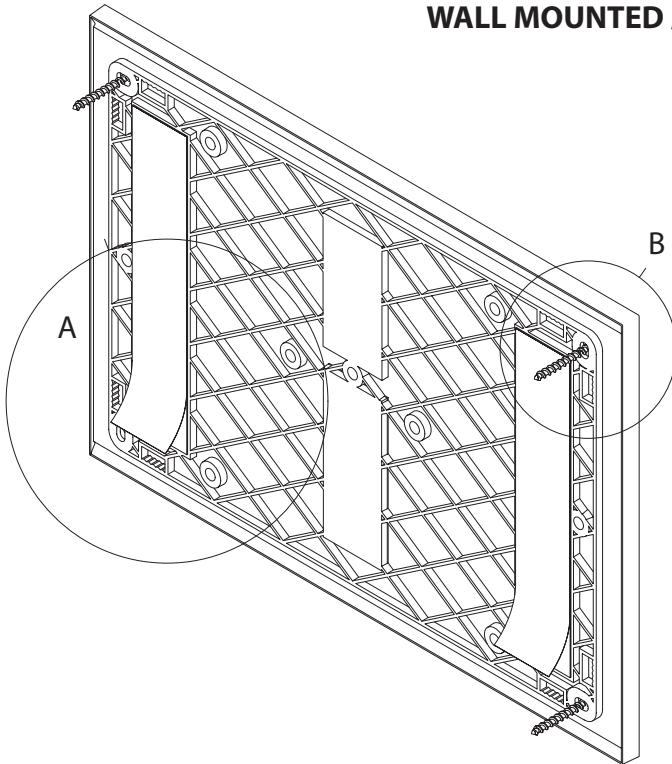
Standard colors are aluminium grey, white and black.

Les cadres, disponibles en DIN A6, DIN A5, DIN A4, DIN A3, 150x150mm et 150x300mm, sont moulés en plastique ABS (processus d'injection) et disponibles en différentes couleurs.

Les couleurs standard sont gris aluminium, blanc et noir.

# INSTALLATION I-SIGN ECO

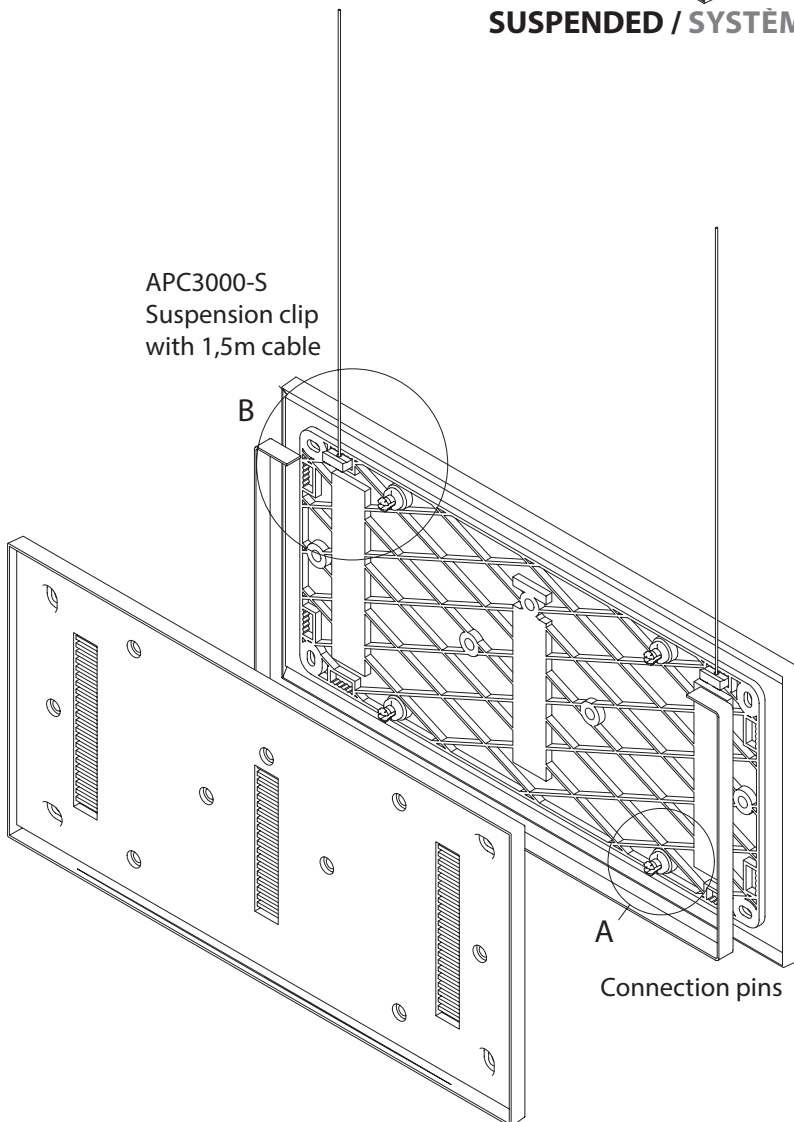
## WALL MOUNTED / FIXATION MURALE



Use double sided tape (A) or screws (B) for wall mounting (depending on wall surface)

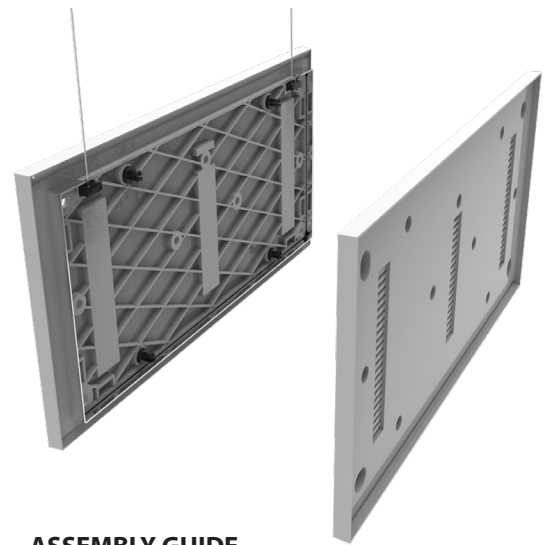
Utilisez du ruban adhésif double face (A) ou utilisez des vis (B) pour la fixation murale (selon la surface du mur)

## SUSPENDED / SYSTÈME DE SUSPENSION



APC3000-S  
Suspension clip  
with 1,5m cable

Connection pins



### ASSEMBLY GUIDE

1. Press connection pins in the I-Sign Eco frame (A)
2. Place suspension clips APC3000-S with the wire in the provided cavity (B)
3. Place the cover to hide the interior of the assembly
4. Click the two frames together
5. Install paper/inlay (I-Sign Eco Flex) or rigid materials (I-Sign Eco Fix)

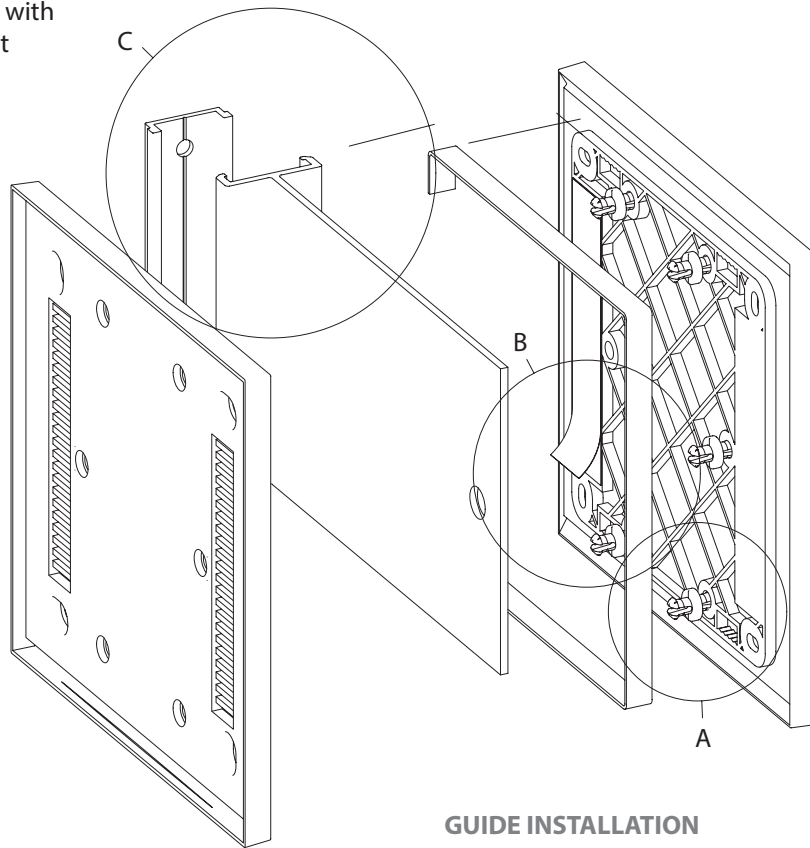
### GUIDE INSTALLATION

1. Pressez les connexions dans le cadre I-Sign Eco (A)
2. Placez les clips de suspension APC3000-S avec le fil de suspension dans la cavité fournie (B)
3. Placez la couverture pour cacher l'intérieur de l'assemblage
4. Cliquez les deux cadres ensemble
5. Installez la feuille de papier avec l'acrylique en face (I-Sign Eco Flex) ou des matériaux rigides (I-Sign Eco Fix)

# INSTALLATION I-SIGN

## PROJECTED / FIXATION EN DRAPEAU

Flag profile with  
wall bracket

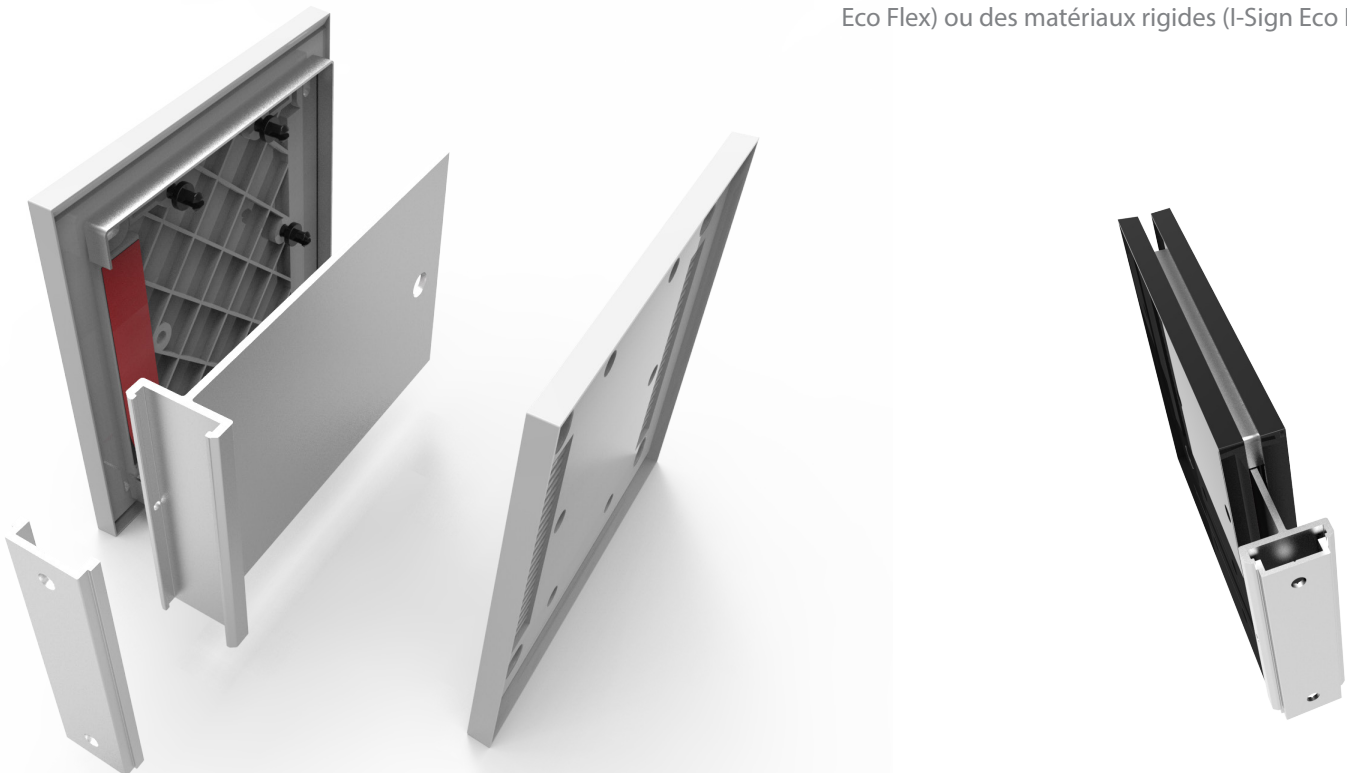


### ASSEMBLY GUIDE

1. Press connection pins in the I-Sign Eco frame (A)
2. Apply tape on both I-Sign Eco frames (B)
3. Place the flag profile (C)
4. Place the cover to hide the interior of the assembly
5. Click the two frames together
6. Install paper/inlay (I-Sign Eco Flex) or rigid materials (I-Sign Eco Fix)

### GUIDE INSTALLATION

1. Pressez les connexions dans le cadre I-Sign Eco (A)
2. Appliquez du ruban adhésif sur les deux cadres I-Sign Eco (B)
3. Placez le profil du drapeau (C)
4. Placez la couverture pour cacher l'intérieur de l'assemblage
5. Cliquez les deux cadres ensemble
6. Installez la feuille de papier avec l'acrylique en face (I-Sign Eco Flex) ou des matériaux rigides (I-Sign Eco Fix)

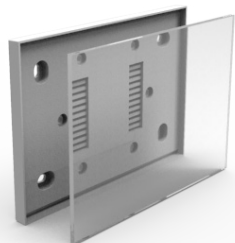


# I-SIGN ECO FLEX

## WALL MOUNTED / FIXATION MURALE

I-Sign Eco Flex Wall Mounted. Included: I-Sign Eco Frame, Acrylic cover.

I-Sign Eco Fixation Murale. Inclus: Cadre I-Sign Eco, Face acrylique.



| product code  | insert (hwxw) in mm  |
|---------------|----------------------|
| IE-150150-W-X | 150 x 150            |
| IE-150300-W-X | 150 x 300            |
| IE-105148-W-X | 105 x 148,5 (DIN A6) |
| IE-210148-W-X | 210 x 148,5 (DIN A5) |
| IE-210297-W-X | 210 x 297 (DIN A4)   |
| IE-420297-W-X | 420 x 297 (DIN A3)   |

**X = colour code:**

W: White, B: Black, G: Grey  
(Other colours available on request.)

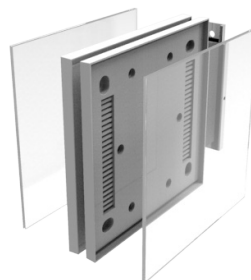
**X = Code de couleur:**

W: Blanc, B: Noir, G: Gris  
(Autres couleurs disponibles sur demande.)

## PROJECTED / FIXATION EN DRAPEAU

I-Sign Eco Flex Projected. Fully assembled including: 2x I-Sign Eco Frames, Connection Pins, Interior Cover, Flag system, Acrylic covers.

I-Sign Eco Fixation en Drapeau. Entièrement assemblé inclus: 2x Cadre I-Sign Eco, Connexions, Couverture l'intérieur, Système en drapeau, Faces acryliques.



| product code  | insert (hwxw) in mm          |
|---------------|------------------------------|
| IE-150150-P-X | 150 x 150                    |
| IE-150300-P-X | 150 x 300                    |
| IE-210297-P-X | 210 x 297 (DIN A4 landscape) |
| IE-297210-P-X | 297 x 210 (DIN A4 portrait)  |

**X = colour code:**

W: White, B: Black, G: Grey  
(Other colours available on request.)

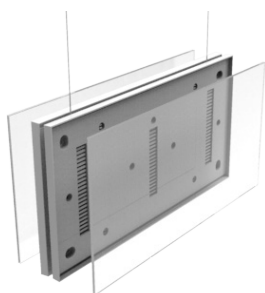
**X = Code de couleur:**

W: Blanc, B: Noir, G: Gris  
(Autres couleurs disponibles sur demande.)

## SUSPENDED / SYSTÈME DE SUSPENSION

I-Sign Eco Flex Suspended. Included: 2x I-Sign Eco Frames, Connection Pins, Interior Cover, Suspension cables, Acrylic covers.

I-Sign Eco Flex Systeme de suspension. Entièrement assemblé inclus: 2x Cadres I-Sign Eco, Connexions, Couverture l'intérieur, Fils de suspension, Faces acryliques.



| product code  | insert (hwxw) in mm          |
|---------------|------------------------------|
| IE-150150-S-X | 150 x 150                    |
| IE-150300-S-X | 150 x 300                    |
| IE-210297-S-X | 210 x 297 (DIN A4 landscape) |
| IE-297210-S-X | 297 x 210 (DIN A4 portrait)  |

**X = colour code:**

W: White, B: Black, G: Grey  
(Other colours available on request.)

**X = Code de couleur:**

W: Blanc, B: Noir, G: Gris  
(Autres couleurs disponibles sur demande.)

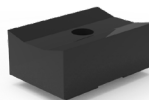
See also page 54 in our architectural brochure for more suspension systems.

Voir également page 54 dans notre brochure architectural pour plus d'infos sur nos systèmes de suspension.

## ACCESSORIES



| product code | description  |
|--------------|--|
| IE-CONNECTOR | Connector to combine two I-Sign Eco frames.<br>Connexion pour connecter deux cadre I-Sign Eco. |



|            |   |
|------------|---|
| APC-3000-S | Suspension Clip.<br>Clip de suspension. |
|------------|---|



|               |  |
|---------------|--|
| APC-CABLE-1.5 | 1.5mm thick galvanized cable (7x7).<br>1,5m length with 4,5mm ball nipple. |
|---------------|--|

1.5mm fil galvanisé (7x7) 1,5m de longueur avec un téton sphérique de 4,5mm de diamètre.



|             |  |
|-------------|--|
| I-FLAG2-100 | I-Flag 2 profile with mount 100mm<br>I-Flag 2 profilé avec support 100mm |
|-------------|--|

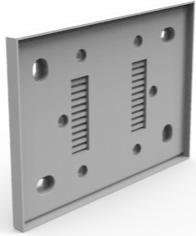
|             |  |
|-------------|--|
| I-FLAG2-150 | I-Flag 2 profile with mount 150mm<br>I-Flag 2 profilé avec support 150mm |
|-------------|--|

# I-SIGN ECO FIX

## WALL MOUNTED / FIXATION MURALE

I-Sign Eco Flex Wall Mounted. Included: I-Sign Eco Frame.

I-Sign Eco Fixation Mural. Inclus: I-Sign Eco Cadre.



| product code   | insert (h x w) in mm |
|----------------|----------------------|
| IFE-150150-W-X | 150 x 150            |
| IFE-150300-W-X | 150 x 300            |
| IFE-105148-W-X | 105 x 148,5 (DIN A6) |
| IFE-210148-W-X | 210 x 148,5 (DIN A5) |
| IFE-210297-W-X | 210 x 297 (DIN A4)   |
| IFE-420297-W-X | 420 x 297 (DIN A3)   |

### X = colour code:

W: White, B: Black, G: Grey

(Other colours available on request.)

### X = Code de couleur:

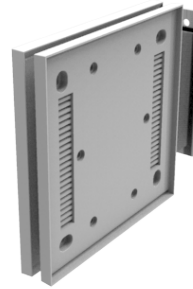
W: Blanc, B: Noir, G: Gris

(Autres couleurs disponibles sur demande.)

## PROJECTED / FIXATION EN DRAPEAU

I-Sign Eco Flex Projected. Fully assembled including: 2x I-Sign Eco Frames, Connection Pins, Interior Cover, Flag system.

I-Sign Eco Fixation en Drapeau. Entièrement assemblé inclus: 2x I-Sign Eco Cadre, Couverture l'intérieur, Système en drapeau.



| product code   | insert (h x w) in mm         |
|----------------|------------------------------|
| IFE-150150-P-X | 150 x 150                    |
| IFE-150300-P-X | 150 x 300                    |
| IFE-210297-P-X | 210 x 297 (DIN A4 landscape) |
| IFE-297210-P-X | 297 x 210 (DIN A4 portrait)  |

### X = colour code:

W: White, B: Black, G: Grey

(Other colours available on request.)

### X = Code de couleur:

W: Blanc, B: Noir, G: Gris

(Autres couleurs disponibles sur demande.)

## ACCESSORIES

product code description



**IE-COV150150** Cover to hide I-Sign Eco frame interior. For 150x150mm projected. Couverture pour cacher l'intérieur de l'assemblage Pour 150x150mm fixation en drapeau



**IE-COV150300** Cover to hide I-Sign Eco frame interior. For 150x300mm suspended. Couverture pour cacher l'intérieur de l'assemblage Pour 150x300mm système de suspension



**IE-COV300150** Cover to hide I-Sign Eco frame interior. For 150x300mm projected. Couverture pour cacher l'intérieur de l'assemblage Pour 300x150mm fixation en drapeau



**IE-COV210297** Cover to hide I-Sign Eco frame interior. For 210x297mm suspended. Couverture pour cacher l'intérieur de l'assemblage Pour 150x150mm système de suspension

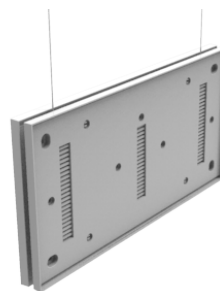


**IE-COV297210** Cover to hide I-Sign Eco frame interior. For 210x297mm projected. Couverture pour cacher l'intérieur de l'assemblage Pour 150x150mm fixation en drapeau

## SUSPENDED / SYSTÈME DE SUSPENSION

I-Sign Eco Flex Suspended. Included: 2x I-Sign Eco Frames, Connection Pins, Interior Cover, Suspension cables.

I-Sign Eco Flex Systeme de suspension. Entièrement assemblé inclus: 2x Cadres I-Sign Eco, Couverture l'intérieur, Connexions, Fils de suspension.



| product code   | insert (h x w) in mm         |
|----------------|------------------------------|
| IFE-150150-S-X | 150 x 150                    |
| IFE-150300-S-X | 150 x 300                    |
| IFE-210297-S-X | 210 x 297 (DIN A4 landscape) |
| IFE-297210-S-X | 297 x 210 (DIN A4 portrait)  |

### X = colour code:

W: White, B: Black, G: Grey

(Other colours available on request.)

### X = Code de couleur:

W: Blanc, B: Noir, G: Gris

(Autres couleurs disponibles sur demande.)

See also page 54 in our architectural brochure for more suspension systems.

Voir également page 54 dans notre brochure architectural pour plus d'infos sur nos systèmes de suspension.

# COSIGN

ARCHITECTURAL SIGNAGE



ARCHITECTURAL SIGNAGE | TEXTILE FRAMES | POS PRODUCTS | LED SOLUTIONS

Cosign is a designer, manufacturer and distributor of architectural signage & way finding solutions, poster frames & displays, led modules and sign making tools. Based in Belgium with regional offices in Mexico and India, and through our global partner network, our sign solutions are available in more than 80 countries.

Cosign est un concepteur, fabricant et distributeur de solutions de signalétique & orientation architecturale, de cadres & supports de posters, de modules LED et d'outils de signalétique. Nous sommes basés en Belgique et possédons des antennes régionales au Mexique et en Inde. Grâce à notre réseau mondial de partenaires, nos solutions d'affichage sont disponibles dans plus de 80 pays.

## COSIGN

YOUR DEALER / VOTRE REVENDEUR:

COSIGN nv  
Industriepark 32 B  
B-3290 Diest  
Belgium  
[www.cosign.be](http://www.cosign.be)

